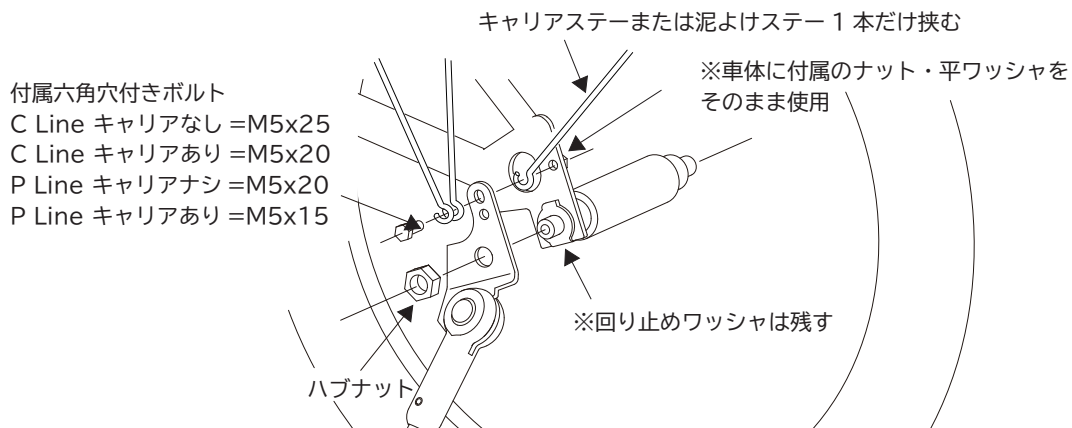


組み付け方

必要な工具

C Line : 3mm 六角レンチ / 8mm ・ 15mm スパナ
P Line : 3mm ・ 5mm 六角レンチ



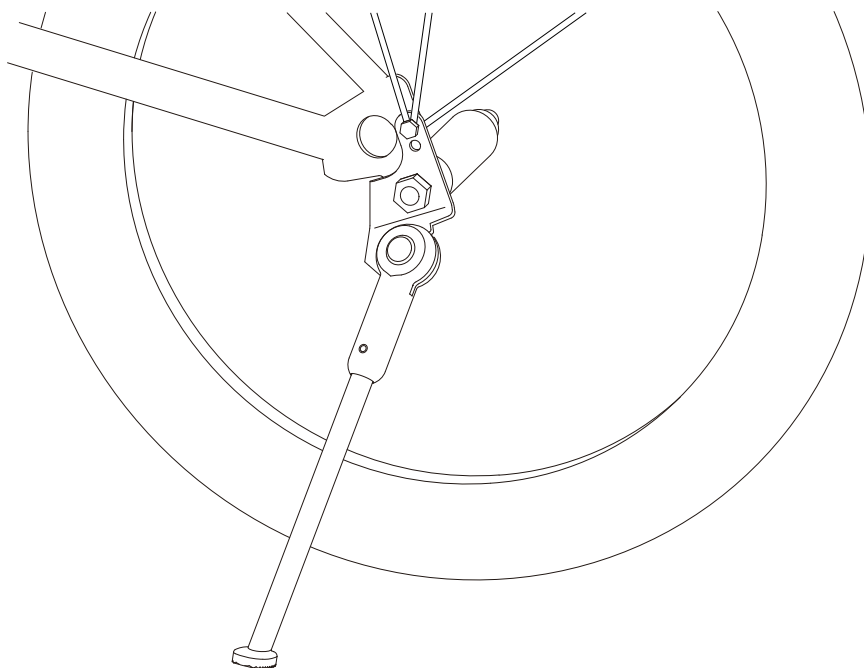
C Line の場合

- 1) 左側ハブナットを 15mm スパナで緩めて外し、後輪ハブシャフトにスタンドを通す。
- 2) ステアの 1 本を車体とスタンドで挟むようにして付属の六角穴付きボルトを穴に通し、ナットで仮止めする。
- 3) 六角穴付きボルトを 3mm の六角レンチ、ナットを 8mm スパナで締めハブナットを 15mm スパナでしっかりと締める。

P Line の場合

- 1) 後輪スキューワを 5mm 六角レンチで緩めてスキューワにスタンドを通し、スキューワナットで仮止めする。
- 2) 付属の六角穴付きボルトを自転車側の穴まで入れて 3mm 六角レンチで締め、後輪のスキューワを 5mm 六角レンチで締める。

注意事項



●このスタンドは、自転車のみの重量しか支えられません。荷物を搭載したり乗車した状態での使用には適していません。

●回り止めの六角ボルトは、キャリアやフェンダーなど一緒に挟み込むものの厚さに応じて適切な長さのものを選んで使用してください。

取付方法等ご不明な点は、お買い求めの販売店へご相談ください。